

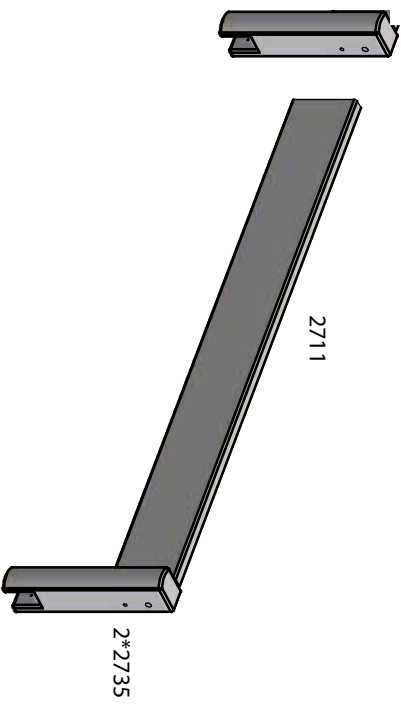
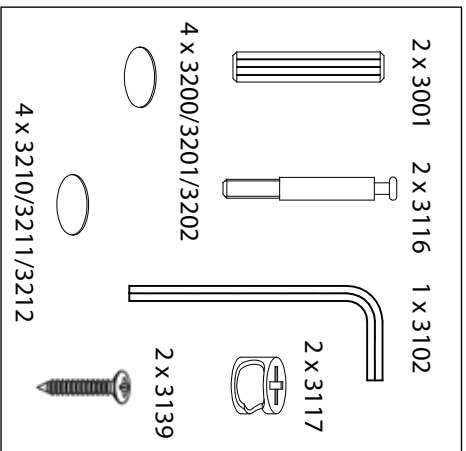
Monterings- og brugsvejledning Assembly instructions and directions for use Montageanleitung und Gebrauchsanweisung Instructions de montage et d'utilisation

For indoor domestic use. Made in Denmark.
Date 11.17

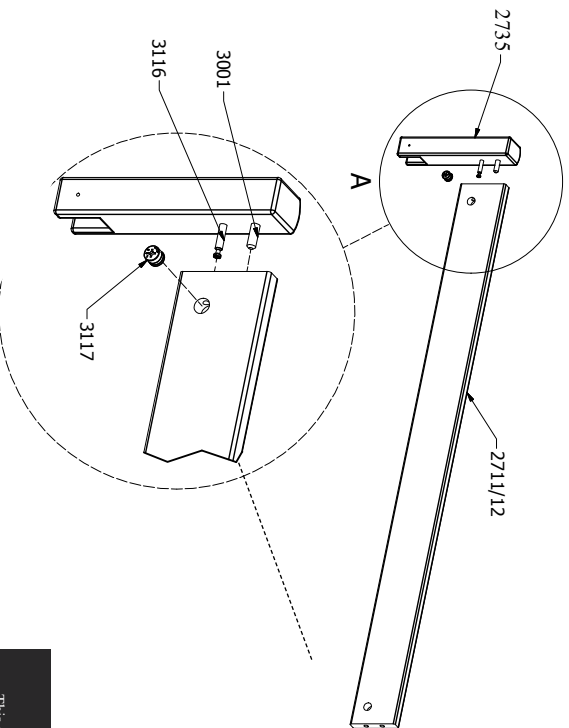
- Sengehest (kort)
- Absturzsicherung (kurz)
- Safety rail (short)
- Barreaux de lit (cheval)



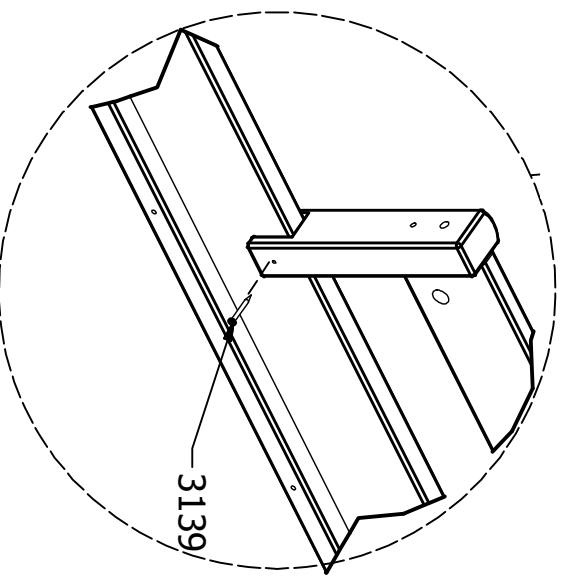
- Nødvendigt værktøj
- Tools required
- Benötigtes Werkzeug
- Outils nécessaires



1



2



DK: Råd om vedligeholdelse: Tør af med en fugtig klud. Evt. større pletter fjernes med en fugtig svamp med sæbe. Undgå opløsningsmidler. Skruer og bolte efterspændes med jævne mellemrum.

GB: Maintenance Instructions: Cleaning with a wet cloth. Use a sponge with soap to remove obstinate dirt. Avoid solvents and dilutions. Screws and bolts should from time to time be retightened.

D: Pflegehinweis: Pflege mit einem feuchten Lappen. Für hartnäckigen Schmutz empfehlen wir einen Schwamm mit Seife. Vermeiden Sie Lösungs- und Verdünnungsmittel. Schrauben und Bolzen sollten regelmäßig nachgezogen werden.

F: Maintenance: Essuyez avec un chiffon humide. Les tâches peuvent être nettoyées avec une éponge imbibée d'eau savonneuse. Il convient de toujours serrer correctement les éléments de fixation et de veiller à ce qu'ils ne se desserrent pas.